

INSTRUKCJA MONTAŻU KABIN

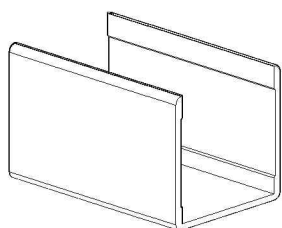
TYP ADUIL

Przed przystąpieniem do montażu należy sprawdzić i dokładnie przeliczyć wszystkie elementy kabin. W razie jakichkolwiek braków, lub uszkodzenia elementów należy skontaktować się z obsługą. Należy dokładnie zapoznać się z całą treścią instrukcji.

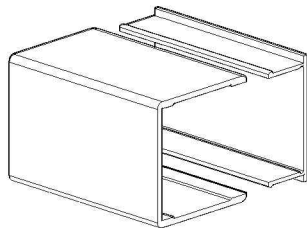
Firma CHOD-POL SYSTEM nie udostępnia maszyn ani narzędzi potrzebnych do montażu kabin. Należy zaopatrzyć się w odpowiednie środki tj.: miara, poziomica (min. 1m.), wkrętarka akumulatorowa z grotem PHZ oraz PZ2, wiertarka elektryczna z wiertłami do glazury fi5mm, wiertła do metalu fi3.5mm, piła wraz z tarczą do płyt drewnopochodnych oraz z tarczą tnącą do aluminium (zalecany ząb FZ/TR)

SPIS ELEMENTÓW

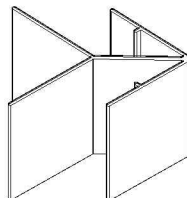
Profil aluminiowy "C"



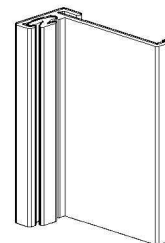
Profil aluminiowy
zwiększający i
zaślepiający



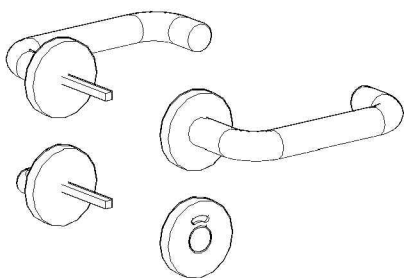
Profil aluminiowy
narożny



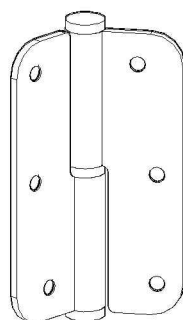
Profil aluminiowy
przymykowy z uszczelką
(montowany fabrycznie)



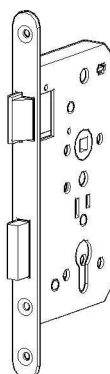
Klamka i wskaźnik
otwieralności



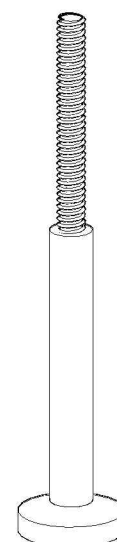
Zawias
(montowany fabrycznie)

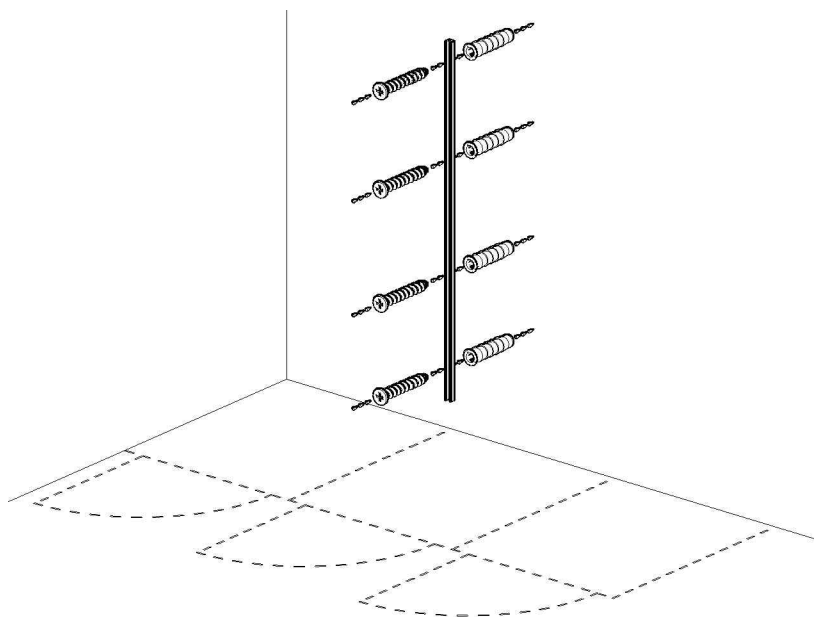


Wkładka zamka
(montowana fabrycznie)



Podpora

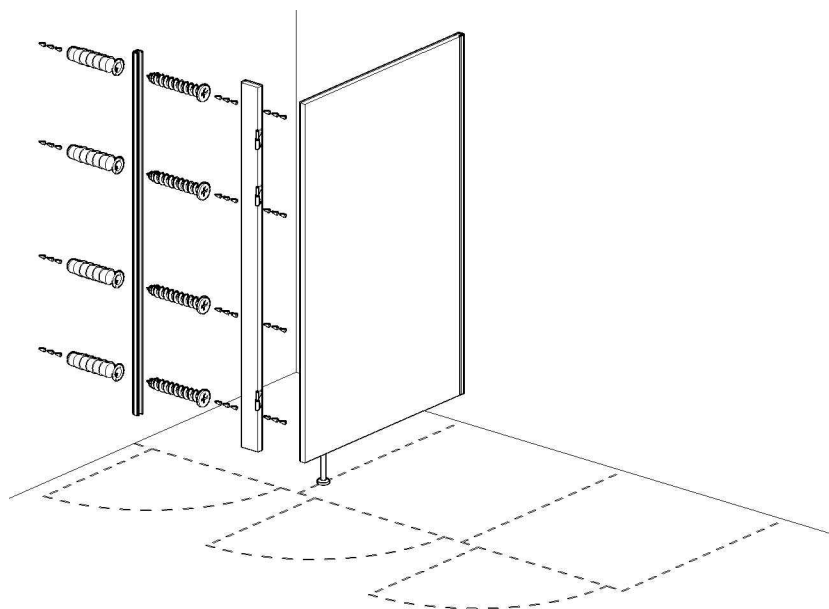




1. Montaż rozpoczynamy od zmierzenia pomieszczenia, sprawdzenia rozmieszczenia montowanych кабин oraz pomiarów spadków posadzki.

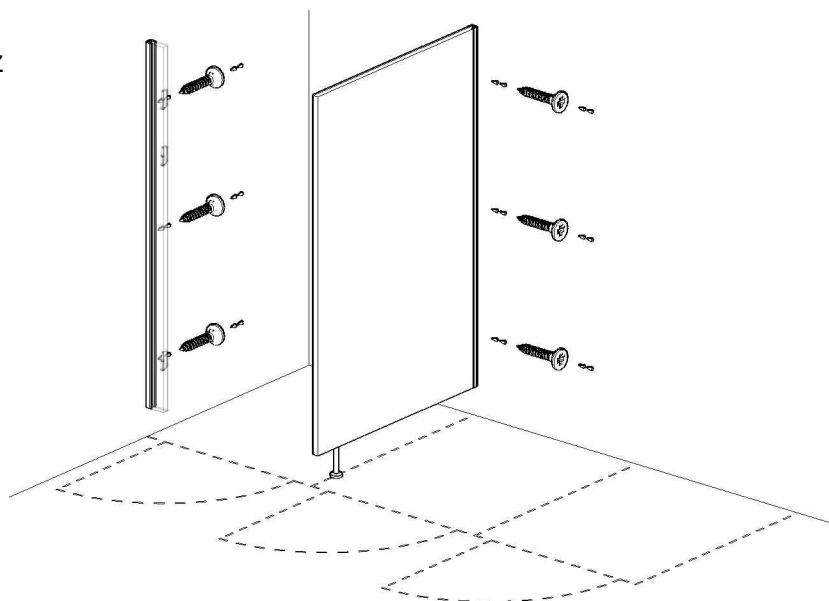
2. Mocujemy do ściany stałą profil przyścienny "C" za pomocą kołków rozporowych z zachowaniem pionu oraz przerwy nad posadzką (standard 150mm)

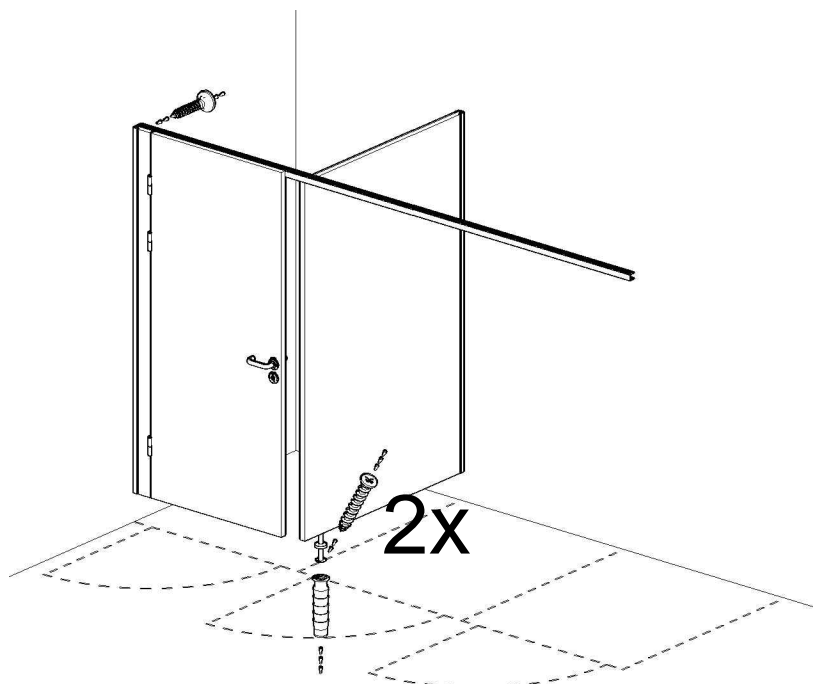
3. Wsuwamy ściankę działową do profilu przyściennego "C" i mocujemy ją za pomocą wkrętów.



4. Mocujemy do ściany stałą profil przyścienny "C" za pomocą kołków rozporowych z zachowaniem pionu oraz przerwy nad posadzką (wysokość zgodnie z zamontowanym profilem w pkt. 2)

5. Wsuwamy panel frontowy do profilu przyściennego "C" i mocujemy go za pomocą wkrętów.



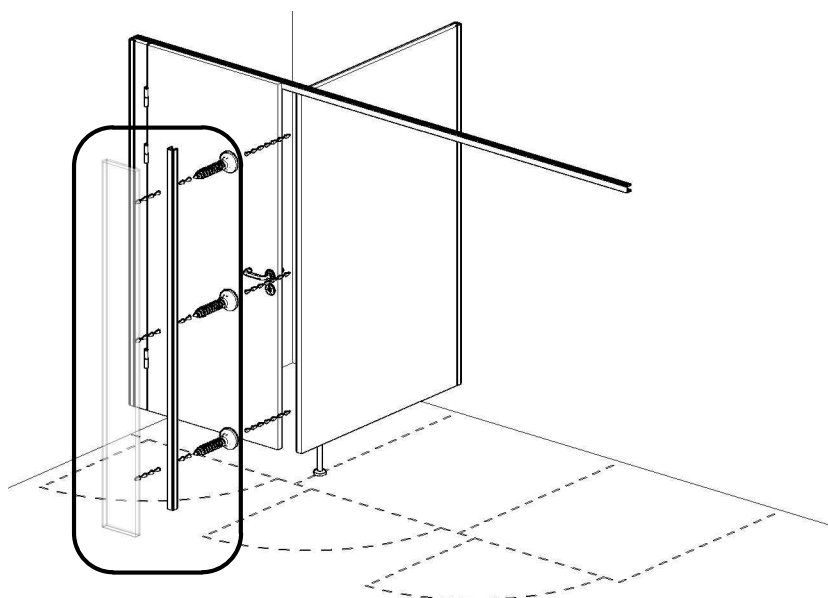


6. Nakładamy profil zwiężczający od wewnętrznej strony panela frontowego. Wywiercimy w profilu z góry otwór wiertłem $\text{Ø}3.5$, a następnie skręcimy wkrętem z panelem frontowym.

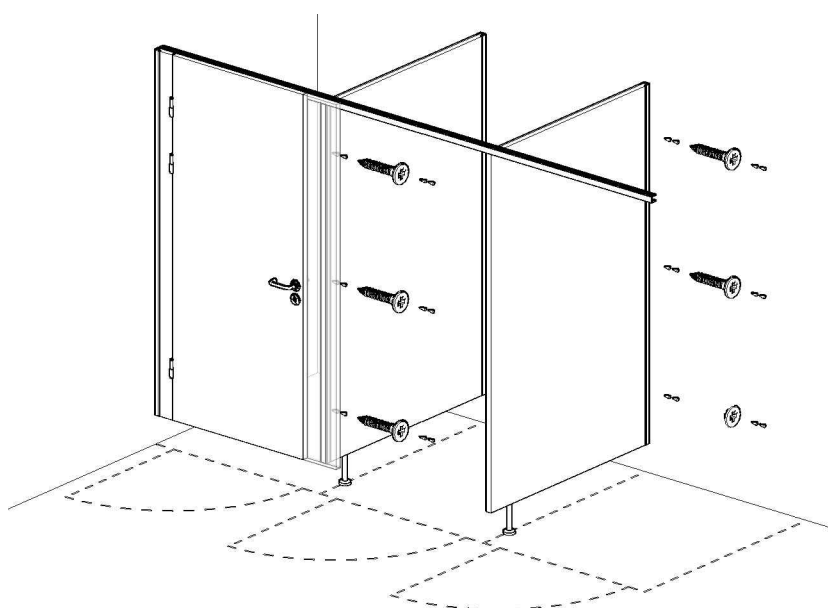
7. Zawieszamy skrzydło drzwiowe na panel frontowy.

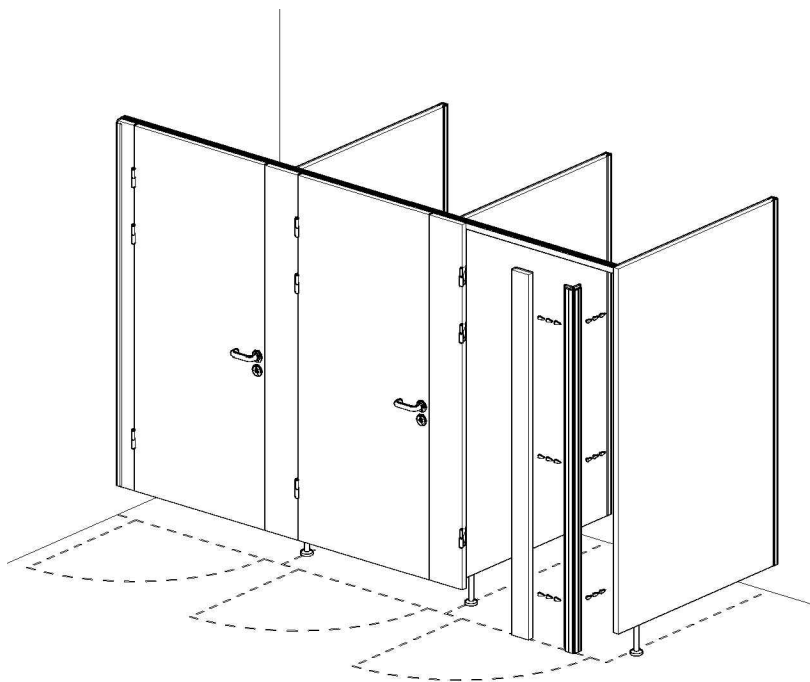
8. Mocujemy podporę do posadzki za pomocą dwóch kołków rozporowych.

9. Mocujemy za pomocą wkrętów profil "C" do panela frontowego, ustawiając jednocześnie szczeliny pionowe drzwi i mocujemy do ścianki działowej wkrętem przez profil "C".



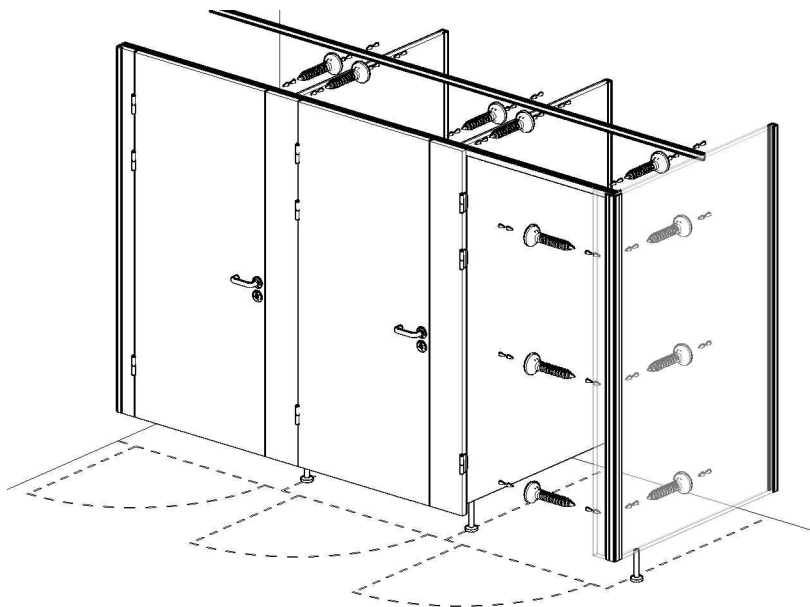
10. Montujemy analogicznie pozostałe ścianki działowe i panele frontowe.





11. Jeśli występuje: montujemy profil narożny do panela frontowego oraz do skrajnej ścianki działowej*

Jeśli nie występuje: kończymy zestaw montażem panela frontowego analogicznie jak w pkt. 3; 4 i 5



* UWAGA! Skrajna ścianka działowa jest zawsze wyższa od ścianek działowych wewnętrznych i nie posiada okleiny PCV na górnej krawędzi płyty.

12. Skręcamy profil zwieńczający ze wszystkimi panelami frontowymi. Wpinamy profil zaślepiający w profil zwieńczający.

13. Jeśli występuje: mocujemy profil zwieńczający ze skrajną ścianką działową.

14. Montujemy klamkę oraz wskaźnik otwieralności.

15. Sprawdzamy, czy wszystkie podpory są zamocowane prawidłowo do posadzki.

16. Czyścimy kabiny i sprzątamy po sobie.

