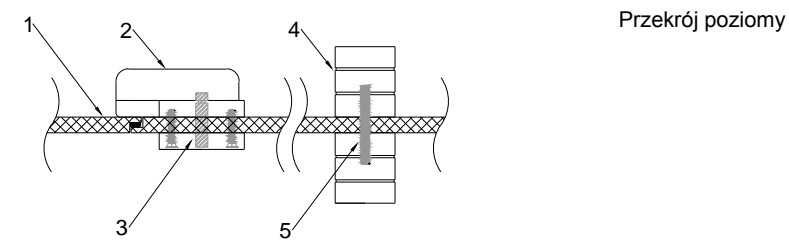
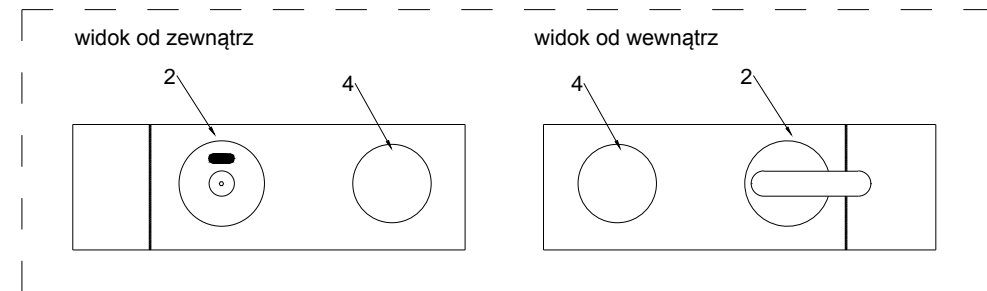


Pochwyt i zamknięcie WC ze stali nierdzewnej



Przekrój poziomy

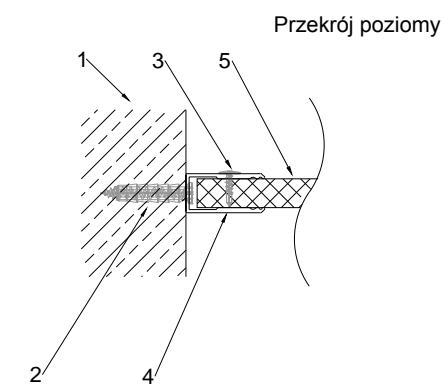
Przekrój pionowy



- 1 - płyta HPL
- 2 - zamknięcie WC
- 3 - trzpień kwadratowy i elementy mocujące
- 4 - pochwyt
- 5 - trzpień z gwintem

www.chod-pol.pl

Profil aluminiowy C - łączenie płyty ze ścianą stałą

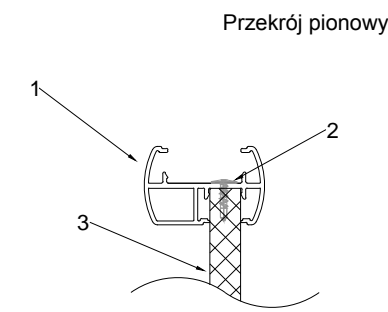


Przekrój poziomy

- 1 - ściana stała
- 2 - kolek rozporowy
- 3 - mocowanie profilu
- 4 - profil C
- 5 - płyta HPL

www.chod-pol.pl

Profil aluminiowy zwieńczający



Przekrój pionowy

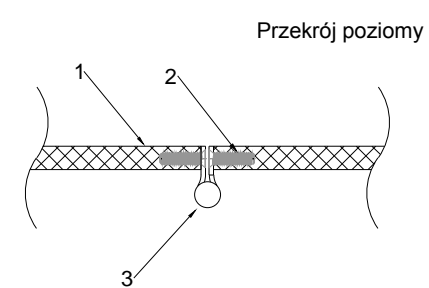
- 1 - profil zwieńczający
- 2 - mocowanie profilu
- 3 - płyta HPL

www.chod-pol.pl

SYSTEM MASAT

www.chod-pol.pl

Zawias ze stali nierdzewnej

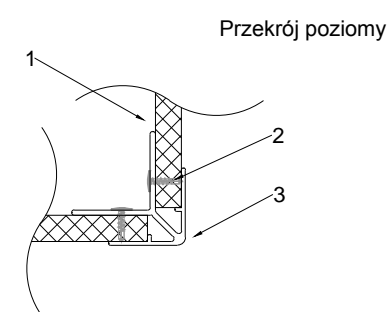


Przekrój poziomy

- 1 - płyta HPL
- 2 - mocowanie zawiasu
- 3 - zawias montowany do krawędzi płyty

www.chod-pol.pl

Profil aluminiowy narożny

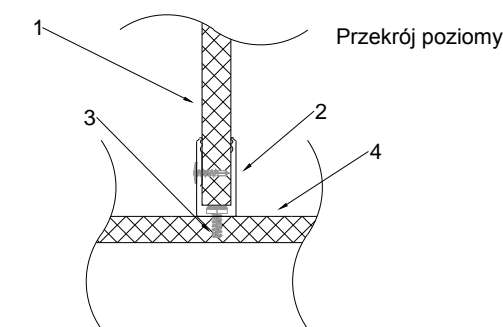


Przekrój poziomy

- 1 - płyta HPL
- 2 - mocowanie profilu
- 3 - profil narożny

www.chod-pol.pl

Profil aluminiowy C - łączenie przegrody z frontem

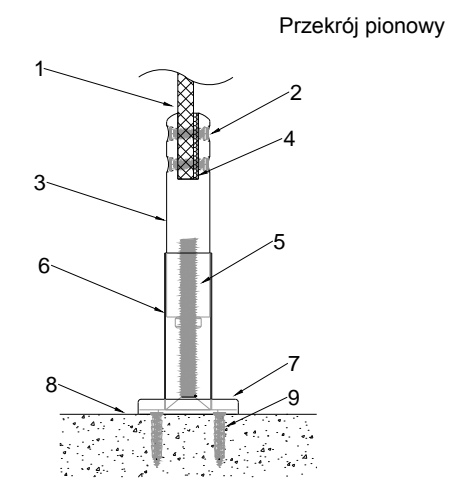


Przekrój poziomy

- 1 - płyta HPL (przegroda kabiny)
- 2 - profil C
- 3 - mocowanie profilu
- 4 - płyta HPL (element frontowy kabiny)

www.chod-pol.pl

Podpora ze stali nierdzewnej



Przekrój pionowy

- 1 - płyta HPL
- 2 - elementy mocujące
- 3 - regulowany element stopy
- 4 - dystans z tworzywa (opcjonalnie)
- 5 - gwintowany rdzeń stopy
- 6 - tulejka-osłona gwintowanego rdzenia stopy
- 7 - dekielki osłaniający mocowane stopy do podłogi
- 8 - podłoga
- 9 - kolek rozporowy

www.chod-pol.pl