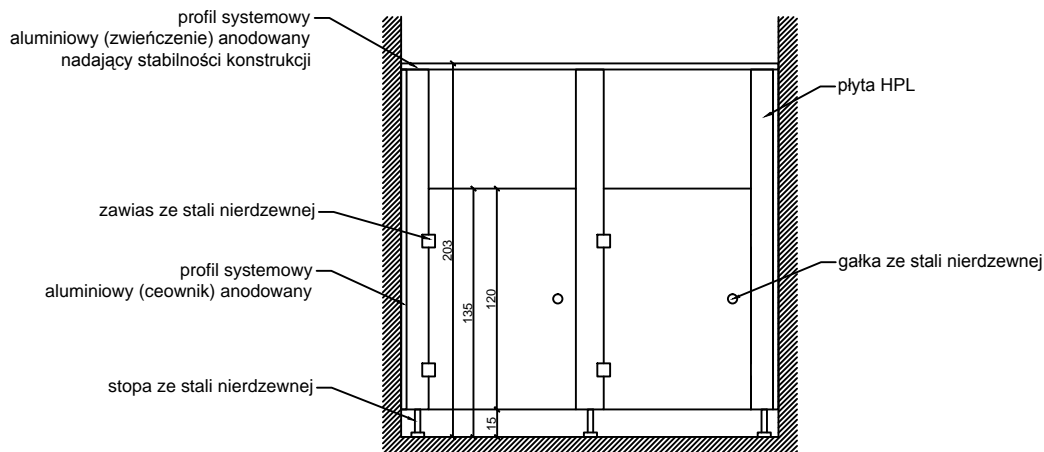
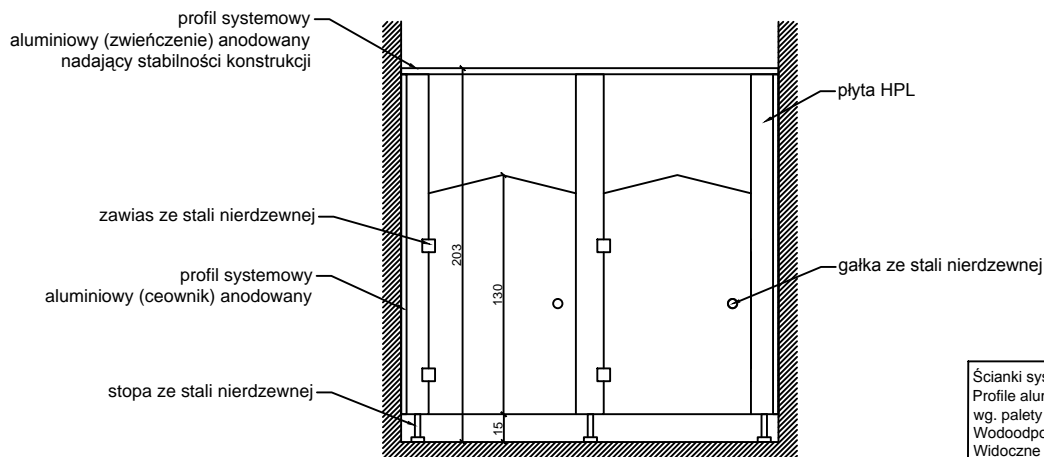


## TYPY ZABUDOWY SYSTEMOWEJ MH12 CHILD

### ZABUDOWA PROSTA



### ZABUDOWA Z "DASZKIEM"

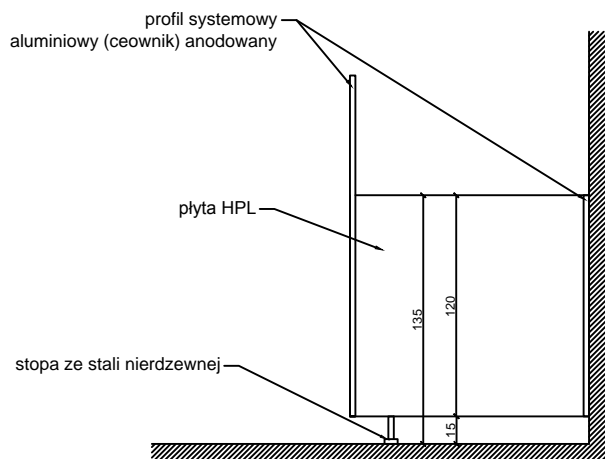


Ścianki systemowe wykonane z płyt HPL o gr. 10, 12 lub 13mm.  
Profile aluminiowe anodowane lub malowane proszkowo wg. palety barw RAL.  
Wodoodporne, wandaloodporne, łatwe w utrzymaniu czystości.  
Widoczne krawędzie zaoblone. Klasa palności B2.  
Okucia ze stali nierdzewnej (stopy, zawiasy, galka)  
Możliwość awaryjnego otwarcia drzwi. Uszczelka PCW tłumiąca odgłos zamykania drzwi. Drzwi jednoskrzydłowe otwierane na zewnątrz o szerokości co najmniej 80cm, a dla potrzeb osób niepełnosprawnych, co najmniej 90cm - Dziennik Ustaw z 7.04.2009 10) w §85 w ust. 2 pkt 3

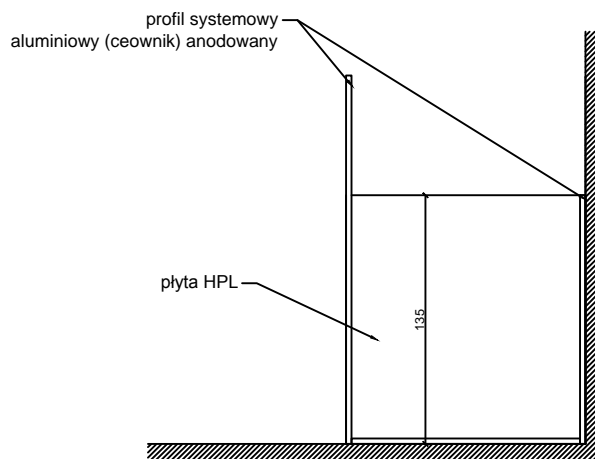
[www.chod-pol.pl](http://www.chod-pol.pl)

## TYPY PRZEGRÓD SYSTEMOWYCH MH12 CHILD

### PRZEGRODA STANDARDOWA



### PRZEGRODA DO POSADZKI



Przegrody systemowe wykonane z płyt HPL o gr. 10, 12 lub 13mm.  
Profile aluminiowe anodowane lub malowane proszkowo wg. palety barw RAL.  
Wodoodporne, wandaloodporne, łatwe w utrzymaniu czystości.  
Widoczne krawędzie zaoblone.  
Klasa palności B2.

[www.chod-pol.pl](http://www.chod-pol.pl)